

功率继电器	TRAF
--------------	-------------

- 25A switching capability 25A 触点切换能力
- Standard PCB layout, Quick connector pins
标准印制板引出脚，快速接头引脚
- Plastic sealed and flux proofed types available
塑封型和防焊剂型可供选择
- Class F 级可供选择
- Product in accordance to IEC 60335-1 available
可提供满足 IEC 60335-1 标准产品
- RoHS Compliant 符合 RoHS 标准



120020800598

US E173485

R50231584

■ CONTACT DATA 触点参数

Contact Arrangement 触点形式	1H
Contact Material 触点材料	Silver Alloy 银合金
Load 负载	Resistive load 阻性负载 (cos Φ=1)
Contact Ratings 触点负载	20A 250VAC 25A 250VAC
Min. Contact Load 最小负载	100mA 5VDC
Max. Switching Voltage 最大切换电压	250VAC
Max. Switching Current 最大切换电流	25A
Max. Switching Power 最大切换功率	6250VA
Contact Resistance 接触电阻	≤100mΩ (6VDC 1A)
Electrical Endurance 电耐久性	1×10 ⁵ OPS(at 6 OPS/min) 1×10 ⁵ 次(6次/分钟)
Mechanical Endurance 机械耐久性	5×10 ⁶ OPS(at 300 OPS/min) 1×10 ⁷ 次(300次/分钟)

■ CHARACTERISTICS 性能参数

Insulation Resistance 绝缘电阻	1000MΩ Min. at 500VDC	
Dielectric Strength 介质耐压	Between Open Contacts 触点间	1500VAC (50/60Hz 1 min)
	Between Contacts and Coil 触点与线圈间	4500VAC (50/60Hz 1 min)
Operate Time 动作时间	≤20ms	
Release Time 释放时间	≤10ms	
Ambient Temperature 环境温度	-40℃ ~ +85℃	
Shock Resistance 冲击	Functional 稳定性:	10G
	Destructive 强度:	100G
Vibration Resistance 振动	10~55Hz, 1.5mm DA 双振幅	
Humidity 湿度	40~85%	
Unit Weight 重量	Approx. 23g 约23克	

■ **COIL DATA 线圈参数** (at 23°C)

Rated Voltage 额定电压 (VDC)	5	6	9	12	18	24	48	0.9W
Coil Resistance 线圈电阻 ($\Omega \pm 10\%$)	27.8	40	90	160	360	640	2560	
Rated Current 额定电流 (mA)	180	150	100	75	50	37.5	18.75	
Max. Operate Voltage 最大动作电压 (VDC)	3.75	4.5	6.75	9	13.5	18	36	
Min. Release Voltage 最小释放电压 (VDC)	0.25	0.3	0.45	0.6	0.9	1.2	2.4	
Max. Voltage 最大电压	6.5	7.8	11.7	15.6	23.4	31.2	62.4	

Remark: Max. Voltage refers to the maximum voltage which relay coil could endure in a period of time.

备注：最大电压是指继电器线圈在短时间内能够承受的最大电压值。

■ **SAFETY APPROVED RATINGS 安全认证**

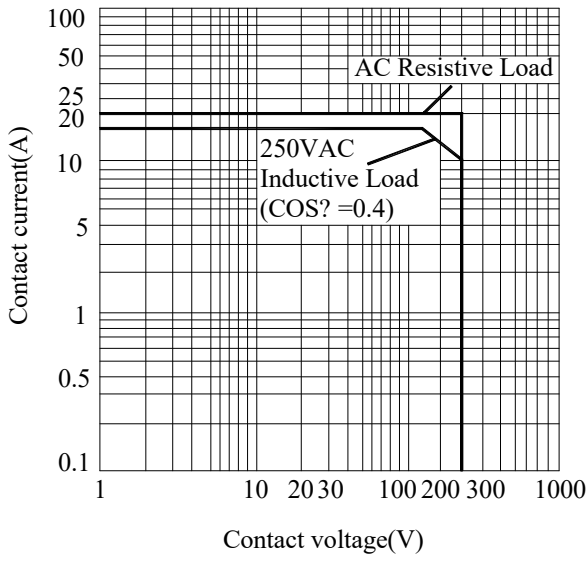
Type(型号)	Coil Voltage (线圈电压)	Safety Approval (安全认证)	Contact Ratings (触点负载)
TRAF	5 ~ 48VDC	TÜV	20A/25A 250VAC
		UL/cUL	20A/25A 250VAC 2HP 230/240/250/277VAC 1HP 115/120/125VAC
		CQC	18A/20A/25A/32A 250VAC

■ **ORDERING INFORMATION 订货标记示例**

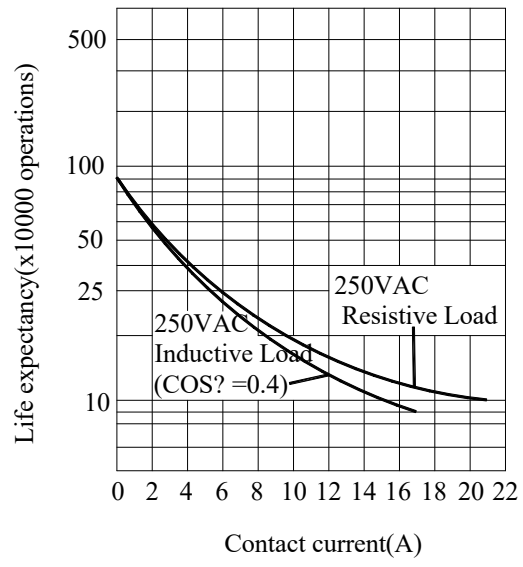
	TRAF	D	-12VDC	-H	TBF-1	/XX
Type 型号	TRAF: 快速接头引脚; TRAF-P: 标准印制板引出脚					
Power 线圈功耗	D: 0.9W					
Coil Voltage 线圈电压	05, 06, 09, 12, 18, 24, 48VDC					
Contact Arrangement 触点形式	H: 1 Form A H: 一组常开					
Insulated Standard 绝缘等级	无(Nil):Standard Type TBF-1: Class F 绝缘等级 F 级 (155°C)					
Special Code 特性号	XX: Customer Special Requirement		IT: Compliant with IEC 60335-1 (GWT)		Nil: Standard Type	
	Ex: Explosion Proof		IT: 满足 IEC 60335-1 (GWT)		无: 标准型	
	Ex: 防爆型					

■ CHARACTERISTIC CURVES 性能曲线图

Maximum switching power

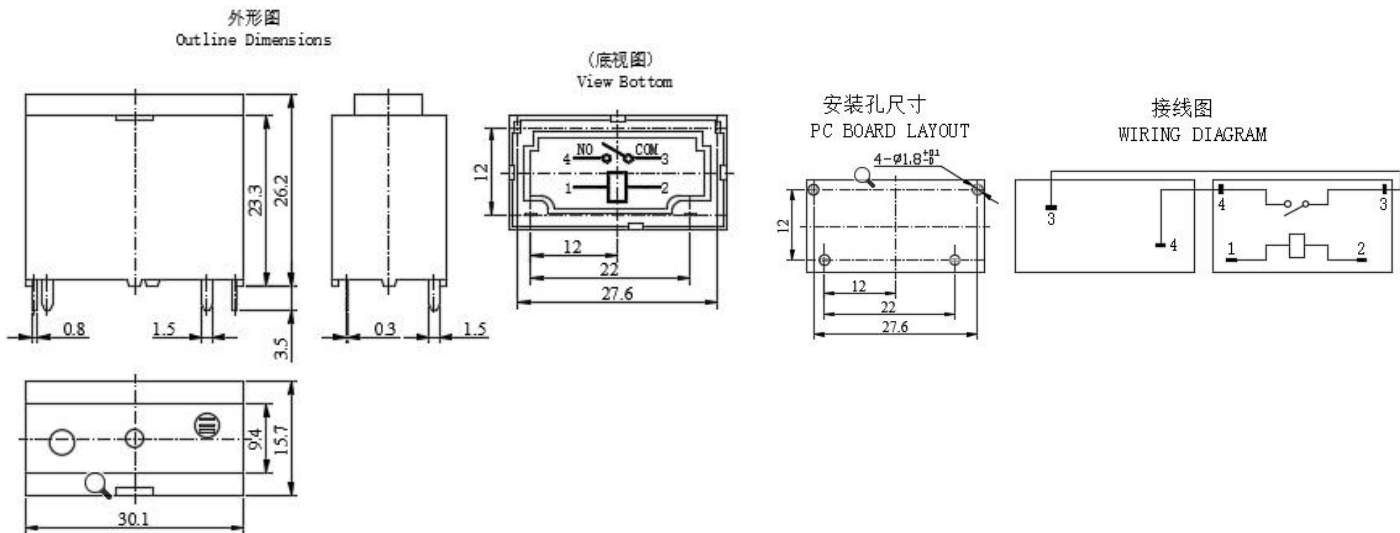
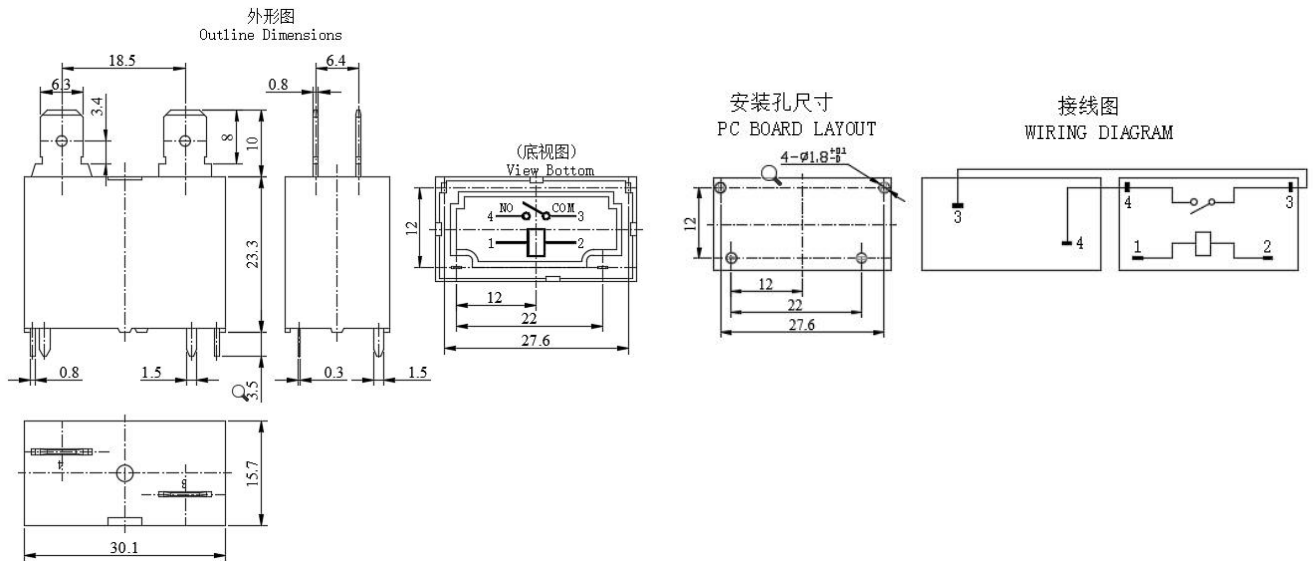


Electrical service life



■ OUTLINE DIMENSIONS, WIRING DIAGRAM AND PC BOARD LAYOUT 外形图、接线图、安装孔尺寸

TRAF



备注:

- 1) 产品外形图的标注尺寸为沾锡前尺寸 (沾锡后会变大), 安装孔尺寸为推荐的 PCB 板孔的设计尺寸, 具体 PCB 板孔设计尺寸可根据产品实物进行测绘、调整;
- 2) 产品部分外形尺寸中未注尺寸公差: 当外形尺寸 $\leq 1\text{mm}$ 时, 公差为 $\pm 0.2\text{mm}$; 当外形尺寸在 $1\sim 5\text{mm}$ 时, 公差为 $\pm 0.3\text{mm}$; 当外形尺寸 $> 5\text{mm}$ 时, 公差为 $\pm 0.4\text{mm}$ 。
- 3) 安装孔尺寸中未注尺寸公差均为 $\pm 0.1\text{mm}$ 。

Remark:

- 1) In case of no tolerance shown in outline dimension: outline dimension $\leq 1\text{mm}$, tolerance should be $\pm 0.2\text{mm}$; outline dimension $> 1\text{mm}$ and $\leq 5\text{mm}$, tolerance should be $\pm 0.3\text{mm}$; outline dimension $> 5\text{mm}$, tolerance should be $\pm 0.4\text{mm}$.
- 2) The additional tin top is max. 1mm.
- 3) The tolerance without indicating for PCB layout is always $\pm 0.1\text{mm}$.

声明:

本产品规格书仅供客户使用时参考, 如有更改, 恕不另行通知。

Disclaimer:

The specification is for reference only. Specification subject to change without notice.