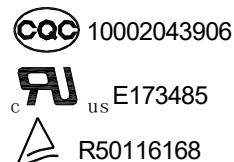


<b>POWER RELAY 功率继电器</b>	<b>TRA2</b>
--------------------------	-------------

- 16A switching capability  
16A 转换能力
- 5KV dielectric strength between coil and contacts  
5KV 的线圈和触点间耐压
- Class B/F available  
绝缘等级 B/F 级
- Conform to RoHS,ELV directive  
符合 RoHS,ELV 指令



■ CONTACT DATA 触点参数

Contact Arrangement 触点形式	1H/1Z
Contact Material 触点材料	Silver Alloy 银合金
Load 负载	Resistive load 阻性负载 (cosΦ=1)
Contact Ratings 触点负载	16A240VAC 16A 30VDC
Min. Contact Load 最小负载	100mA 5VDC
Max. Switching Voltage 最大切换电压	250VAC/30VDC
Max. Switching Current 最大切换电流	20A
Max. Switching Power 最大切换功率	4800VA/480W
Contact Resistance 接触电阻	≤100mΩ (6VDC 1A)
Electrical Endurance 电耐久性	1×10 <sup>5</sup> OPS(at 6 OPS/min) 1×10 <sup>5</sup> 次(6次/分钟)
Mechanical Endurance 机械耐久性	5×10 <sup>6</sup> OPS(at 300 OPS/min) 5×10 <sup>6</sup> 次(300次/分钟)

■ CHARACTERISTICS 性能参数

Insulation Resistance 绝缘电阻	100MΩ Min. at 500VDC	
Dielectric Strength 介质耐压	Between Open Contacts 触点间	1000VAC (50/60Hz 1 min)
	Between Contacts and Coil 触点与线圈间	5000VAC (50/60Hz 1 min)
Operate Time 动作时间	≤20ms	
Release Time 释放时间	≤10ms	
Ambient Temperature 环境温度	-40℃to+85℃	
Shock Resistance 冲击	Functional 稳定性:	10G
	Destructive 强度:	100G
Vibration Resistance 振动	10~55Hz, 1.5mm DA 双振幅	
Humidity 湿度	40~85%	
Unit Weight 重量	Approx. 14g 约14克	

## ■ COIL DATA 线圈参数 (at 23°C)

Rated Voltage 额定电压 (VDC)	3	5	6	9	12	24	48	0.24W
Coil Resistance 线圈电阻 ( $\Omega \pm 10\%$ )	38	104	150	338	600	2400	9600	
Rated Current 额定电流 (mA)	80	48	40	26.7	20	10	5	
Max. Operate Voltage 最大动作电压 (VDC)	2.4	4	4.8	7.2	9.6	19.2	38.4	
Min. Release Voltage 最小释放电压 (VDC)	0.15	0.25	0.3	0.45	0.6	1.2	2.4	
Coil Resistance 线圈电阻 ( $\Omega \pm 10\%$ )	17	46	67	150	270	1050	4250	0.54W
Rated Current 额定电流 (mA)	180	108	90	60	45	22.5	11.3	
Max. Operate Voltage 最大动作电压 (VDC)	2.4	4	4.8	7.2	9.6	19.2	38.4	
Min. Release Voltage 最小释放电压 (VDC)	0.15	0.25	0.3	0.45	0.6	1.2	2.4	0.72W
Coil Resistance 线圈电阻 ( $\Omega \pm 10\%$ )	13	35	50	110	200	800	3200	
Rated Current 额定电流 (mA)	240	144	120	80	60	30	15	
Max. Operate Voltage 最大动作电压 (VDC)	2.4	4	4.8	7.2	9.6	19.2	38.4	
Min. Release Voltage 最小释放电压 (VDC)	0.15	0.25	0.3	0.45	0.6	1.2	2.4	
Max. Voltage 最大电压	3.9	6.5	7.8	11.7	15.6	31.2	62.4	

Remark: Max. Voltage refers to the maximum voltage which relay coil could endure in a period of time.

备注：最大电压是指继电器线圈在短时间内能够承受的最大电压值。

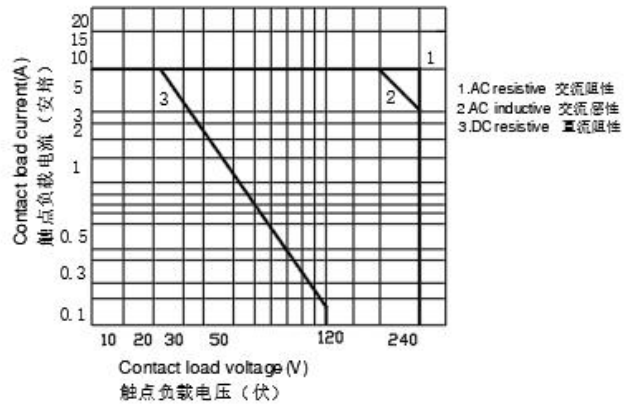
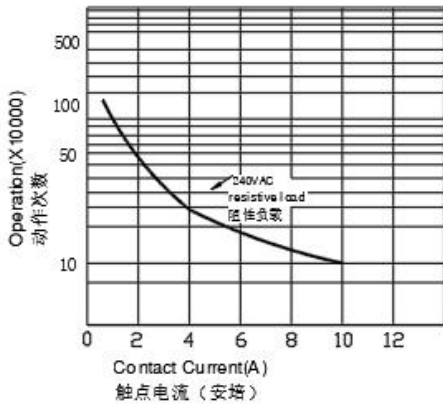
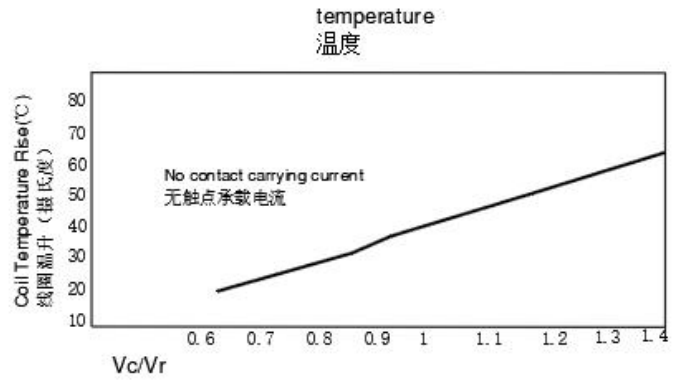
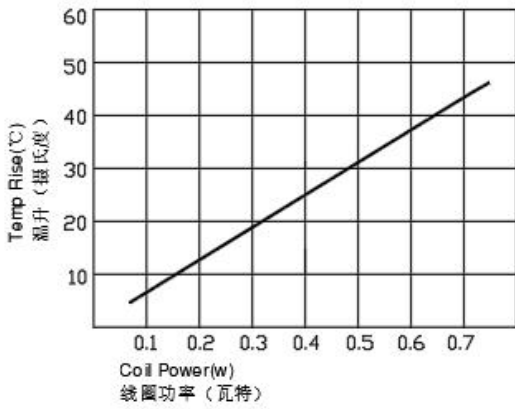
## ■ SAFETY APPROVED RATINGS 安全认证

Model(型号)	Coiling rating (线圈电压)	Safety Standard (安全标准)	Contact rating (触点负载)
TRA2	3 to 48VDC	TÜV	NO: 16A 240VAC 16A 30VDC NC: 12A 240VAC 12A 30VDC
		UL/cUL	16A 240VAC 16A 30VDC
		CQC	16A 240VAC

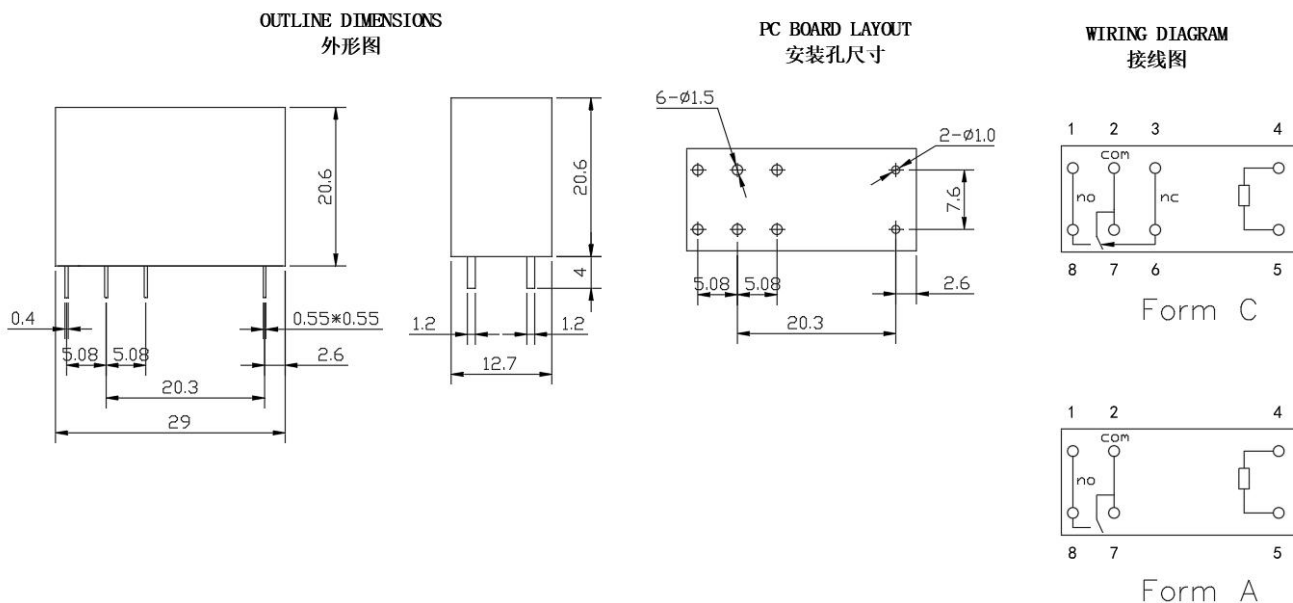
## ■ ORDERING INFORMATION 订货标记示例

	<b>TRA2</b>	<b>D</b>	<b>-12VDC</b>	<b>-S</b>	<b>-Z</b>	<b>XX</b>
Type 型号						
Coil Power 线圈功率	D:0.72W L:0.54W M:0.24W					
Coil Voltage 线圈电压	03, 05, 06, 09, 12, 18, 24, 48VDC					
Construction 封装方式	Plastic sealed or flux proofed 塑封型或防焊剂型					
Contact Arrangement 触点形式	H: 1 Form A Z: 1 Form C H: 一组常开 Z: 一组转换					
Special Code 特性号	<b>XX</b> : Customer Special Requirement 客户特殊要求 (2) : Transparent Casing Nil: Standard Type (2) :透明外壳 无: 标准型 <b>IT</b> : Compliant with IEC 60335-1 (GWT) <b>IT</b> : 满足 IEC 60335-1 (GWT)					

## ■ CHARACTERISTIC CURVES 性能曲线图



## ■ OUTLINE DIMENSIONS, WIRING DIAGRAM AND PC BOARD LAYOUT 外形图、接线图、安装孔尺寸



备注:

- 1) 产品外形图的标注尺寸为沾锡前尺寸（沾锡后会变大），安装孔尺寸为推荐的 PCB 板孔的设计尺寸，具体 PCB 板孔设计尺寸可根据产品实物进行测绘、调整；
- 2) 产品部分外形尺寸中未注尺寸公差：当外形尺寸 $\leq 1\text{mm}$ 时，公差为 $\pm 0.2\text{mm}$ ；当外形尺寸在 $1\sim 5\text{mm}$ 时，公差为 $\pm 0.3\text{mm}$ ；当外形尺寸 $> 5\text{mm}$ 时，公差为 $\pm 0.4\text{mm}$ 。
- 3) 安装孔尺寸中未注尺寸公差均为 $\pm 0.1\text{mm}$ 。

Remark:

- 1) In case of no tolerance shown in outline dimension: outline dimension  $\leq 1\text{mm}$ , tolerance should be  $\pm 0.2\text{mm}$ ; outline dimension  $> 1\text{mm}$  and  $\leq 5\text{mm}$ , tolerance should be  $\pm 0.3\text{mm}$ ; outline dimension  $> 5\text{mm}$ , tolerance should be  $\pm 0.4\text{mm}$ .
- 2) The additional tin top is max. 1mm.
- 3) The tolerance without indicating for PCB layout is always  $\pm 0.1\text{mm}$ .

声明:

本产品规格书仅供客户使用时参考，如有更改，恕不另行通知。

**Disclaimer:**

The specification is for reference only. Specification subject to change without notice.