

<b>POWER RELAY 功率继电器</b>	<b>TRG1H</b>
--------------------------	--------------

- 10A switching capability 10A 触点切换能力
- Standard PC layout 标准 PCB 脚位
- Sealed type available 密封型
- Surge resistance of 5000V 冲击电压 5000V
- Conform to RoHS,ELV directive 符合 RoHS、ELV 指令



08002028067

US E173485

R50108695

**CONTACT DATA 触点参数**

Contact Arrangement 触点形式	1H
Contact Material 触点材料	Silver Alloy 银合金
Load 负载	Resistive load 阻性负载 (COS Φ=1)
Contact Ratings 触点负载	10A 250VAC    8A 240VAC    12A/16A 125VAC/277VAC 2.9 FLA/17.4 LRA @120VAC
Min. Contact Load 最小负载	100mA 5VDC
Max. Switching Voltage 最大切换电压	277VAC/30VDC
Max. Switching Current 最大切换电流	10A
Max. Switching Power 最大切换功率	2500VA/300W
Contact Resistance 接触电阻	≤100mΩ (6VDC 1A)
Electrical Endurance 电耐久性	1×10 <sup>5</sup> OPS(at 6 OPS/min)    1×10 <sup>5</sup> 次(6次/分钟)
Mechanical Endurance 机械耐久性	1×10 <sup>7</sup> OPS(at 300 OPS/min)    1×10 <sup>7</sup> 次(300次/分钟)

**CHARACTERISTICS 性能参数**

Insulation Resistance 绝缘电阻	100MΩ Min. at 500VDC	
Dielectric Strength 介质耐压	Between Open Contacts 触点间	1000VAC (50/60Hz 1 min)
	Between Contacts and Coil 触点与线圈间	4000VAC (50/60Hz 1 min)
Operate Time 动作时间	≤10ms	
Release Time 释放时间	≤4ms	
Ambient Temperature 环境温度	-40℃ ~ +105℃	
Shock Resistance 冲击	Functional 稳定性: 10G	
	Destructive 强度: 100G	
Vibration Resistance 振动	10~55Hz, 1.5mm DA 双振幅	
Humidity 湿度	20~85%	
Unit Weight 重量	Approx. 6g 约6克	

**COIL DATA 线圈参数 (at 23°C)**

Rated Voltage 额定电压 (VDC)	3	5	6	9	12	18	24	0.2W
Coil Resistance 线圈电阻 (Ω±10%)	45	125	180	405	720	1620	2880	
Rated Current 额定电流 (mA)	66.67	40	33.33	22.22	16.67	11.11	8.33	
Max. Operate Voltage 最大动作电压 (VDC)	2.25	3.75	4.5	6.75	9	13.5	18	
Min. Release Voltage 最小释放电压 (VDC)	0.15	0.25	0.3	0.45	0.6	0.9	1.2	
Max. Voltage 最大电压	3.9	6.5	7.8	11.7	15.6	23.4	31.2	

Coil Resistance线圈阻值( $\Omega \pm 10\%$ )	20	56	80	180	320	720	1280	0.45W
Rated Current额定电流(mA)	150	90	75	50	37.5	25	18.75	
Max Operate Voltage 最大吸合电压(VDC)	2.25	3.75	4.5	6.75	9	13.5	18	
Min Release Voltage最小释放电压(VDC)	0.15	0.25	0.3	0.45	0.6	0.9	1.2	
Max. Voltage 最大电压	3.9	6.5	7.8	11.7	15.6	23.4	31.2	

Remark: Max. Voltage refers to the maximum voltage which relay coil could endure in a period of time.

备注：最大电压是指继电器线圈在短时间内能够承受的最大电压值。

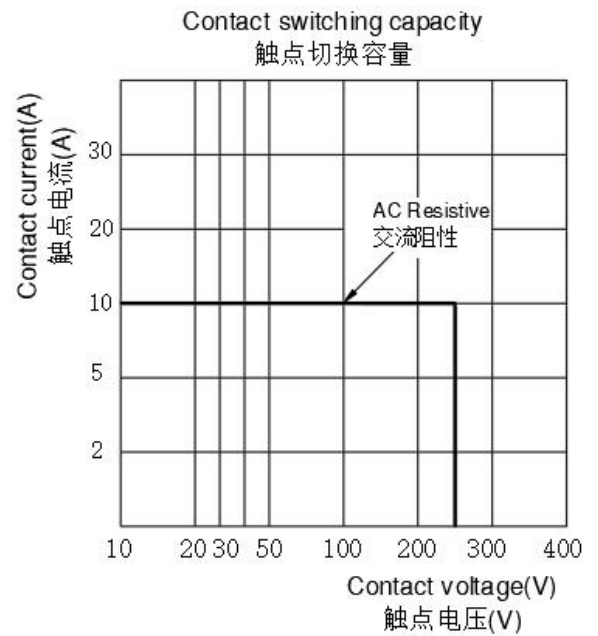
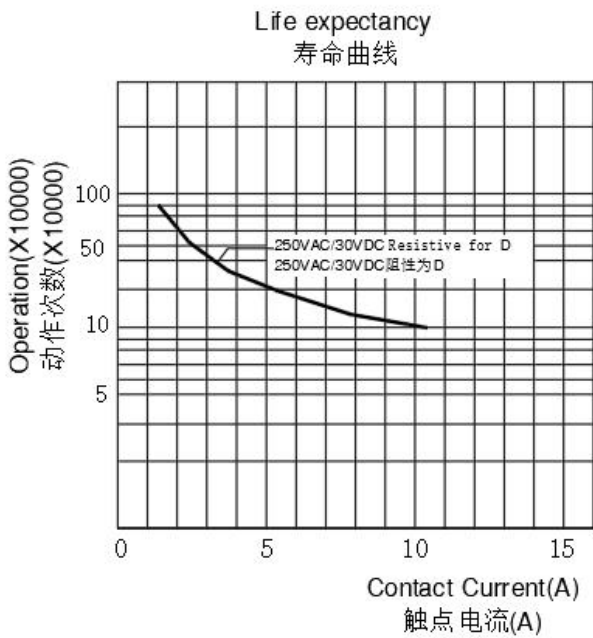
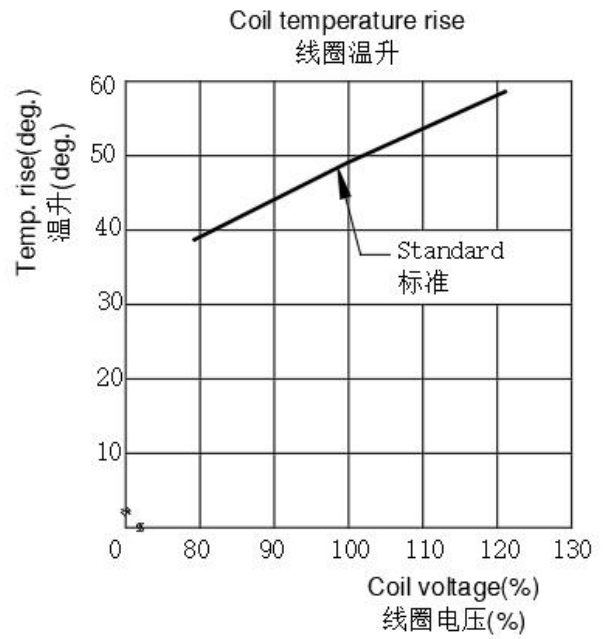
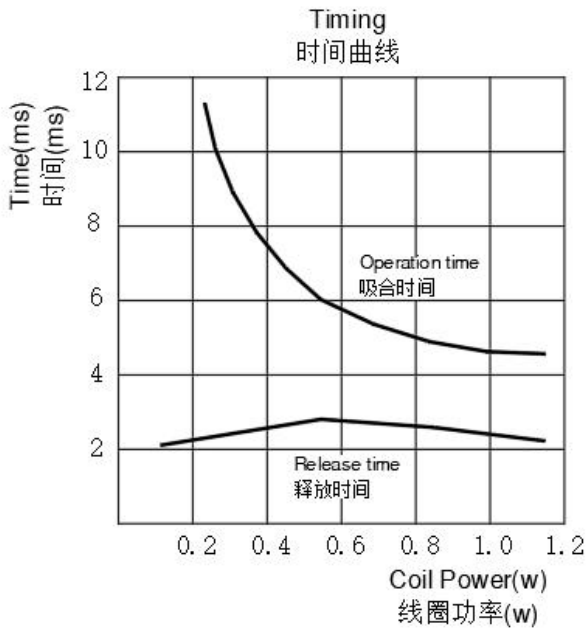
### ■ SAFETY APPROVED RATINGS 安全认证

Type(型号)	Coil Voltage (线圈电压)	Safety Approval (安全认证)	Contact Ratings (触点负载)
TRG1H	3~24VDC	UL	8A 240VAC 10A/12A/16A 125/240/250/277VAC TV-8 120/250VAC 1/3 HP 125/250/277VAC B300 127VAC
		CQC	10A 240VAC/250VAC 12A/16A 277VAC
		TÜV	10A 250VAC 12A/16A 277VAC

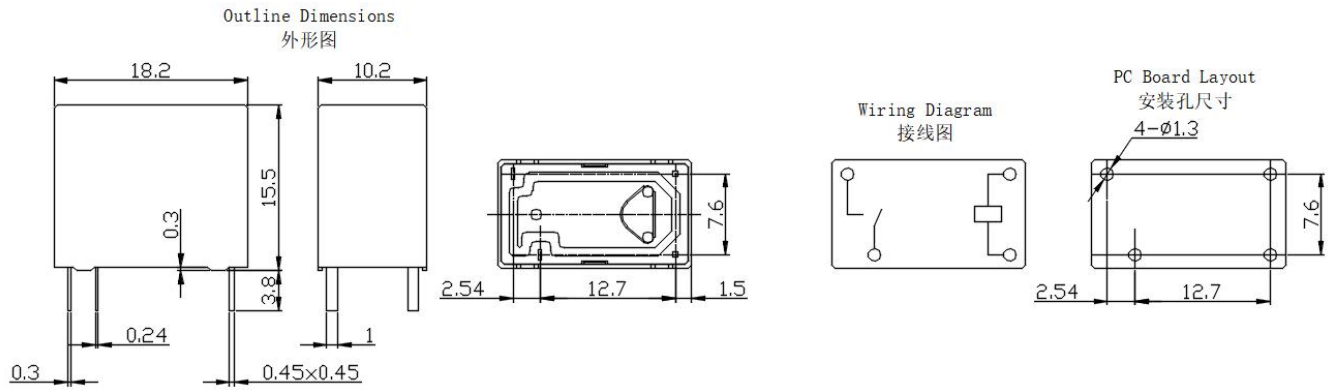
### ■ ORDERING INFORMATION 订货标记示例

	<b>TRG1H</b>	<b>D</b>	<b>-12VDC</b>	<b>-S</b>	<b>-H</b>	<b>/XX</b>
<b>Type</b> 型号						
Coil Power 线圈功率	<b>D: 0.45W, L: 0.2W</b>					
<b>Coil Voltage</b> 线圈电压	03, 05, 06, 09, 12, 18, 24VDC					
<b>Construction</b> 封装方式	S: Plastic sealed or flux proofed S: 塑封型或防焊剂型					
<b>Contact Arrangement</b> 触点形式	H: 1 Form A H: 一组常开					
<b>Special Code</b> 特性号	XX: Customer Special Requirement, Nil: Standard Type, IT: Compliant with IEC 60335-1 (GWT), Ex nC IIC Gc: Explosion-Proof XX: 客户特殊要求, 无: 标准型, IT: 满足 IEC 60335-1 (GWT), Ex nC IIC Gc: 防爆					

■ CHARACTERISTIC CURVES 性能曲线图



## ■ OUTLINE DIMENSIONS, WIRING DIAGRAM AND PC BOARD LAYOUT 外形图、接线图、安装孔尺寸



### 备注:

- 1) 产品外形图的标注尺寸为沾锡前尺寸（沾锡后会变大），安装孔尺寸为推荐的 PCB 板孔的设计尺寸，具体 PCB 板孔设计尺寸可根据产品实物进行测绘、调整；
- 2) 产品部分外形尺寸中未注尺寸公差：当外形尺寸 $\leq 1\text{mm}$ 时，公差为 $\pm 0.2\text{mm}$ ；当外形尺寸在 $1\sim 5\text{mm}$ 时，公差为 $\pm 0.3\text{mm}$ ；当外形尺寸 $> 5\text{mm}$ 时，公差为 $\pm 0.4\text{mm}$ 。
- 3) 安装孔尺寸中未注尺寸公差均为 $\pm 0.1\text{mm}$ 。

### Remark:

- 1) In case of no tolerance shown in outline dimension: outline dimension  $\leq 1\text{mm}$ , tolerance should be  $\pm 0.2\text{mm}$ ; outline dimension  $> 1\text{mm}$  and  $\leq 5\text{mm}$ , tolerance should be  $\pm 0.3\text{mm}$ ; outline dimension  $> 5\text{mm}$ , tolerance should be  $\pm 0.4\text{mm}$ .
- 2) The additional tin top is max. 1mm.
- 3) The tolerance without indicating for PCB layout is always  $\pm 0.1\text{mm}$ .

### 声明:

本产品规格书仅供客户使用时参考，如有更改，恕不另行通知。

### Disclaimer:

The specification is for reference only. Specification subject to change without notice.